



**BRUNSTAD**

MONTERINGSANVISNING

**EVEREST**



VED MONTERING AV ARMLEN OG RYGG:

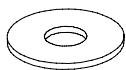
VED MONTERING AV HJØRNE/VINKEL:



x 3 pr armlen



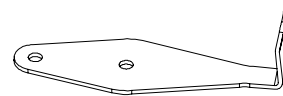
x 3 pr armlen



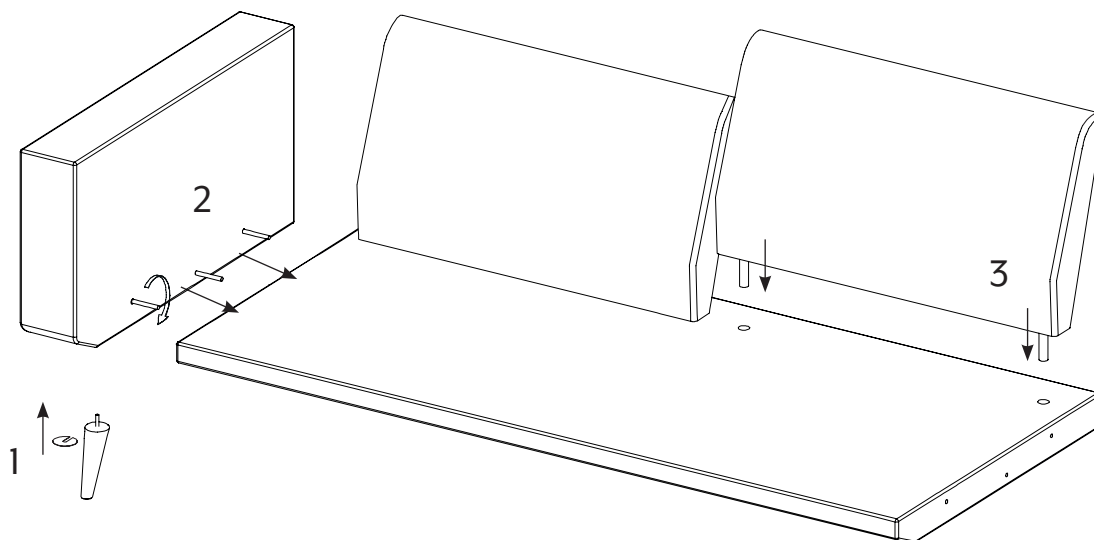
x 3 pr armlen



x 4 pr hjørne



x 4 pr hjørne



1

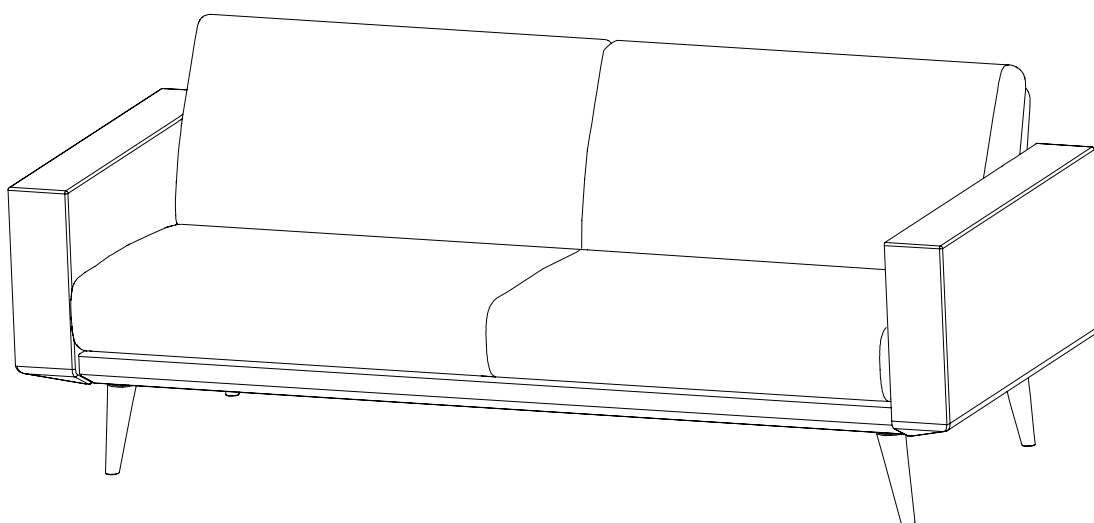
Monter ben på armlen.  
Husk plastskive på benet (ligger sammen  
men benet).

2

Pinnbolt (3 stk pr armlen) festes i armlen.  
Monter armlen på rammen. Skru til  
med mutter og skive på undersiden  
av rammen.

3

Ryggene skyves ned i plasthylse  
på rammen. Press godt ned.



## VED MONTERING AV HJØRNE/VINKEL:

Fest beslag på vinkel. Deretter er det bare å hekte på de andre modulene.

Ben plasseres på vinkel.

